

PLAN HISTORY				
DATE	REVISION	DESCRIPTION	DESIGNED	APPROVED
2010-12-10	0	FOR APPROVAL	R. H.	Z. H.
2011-06-20	FINAL	General Complete for Delivery	R. H.	Z. H.

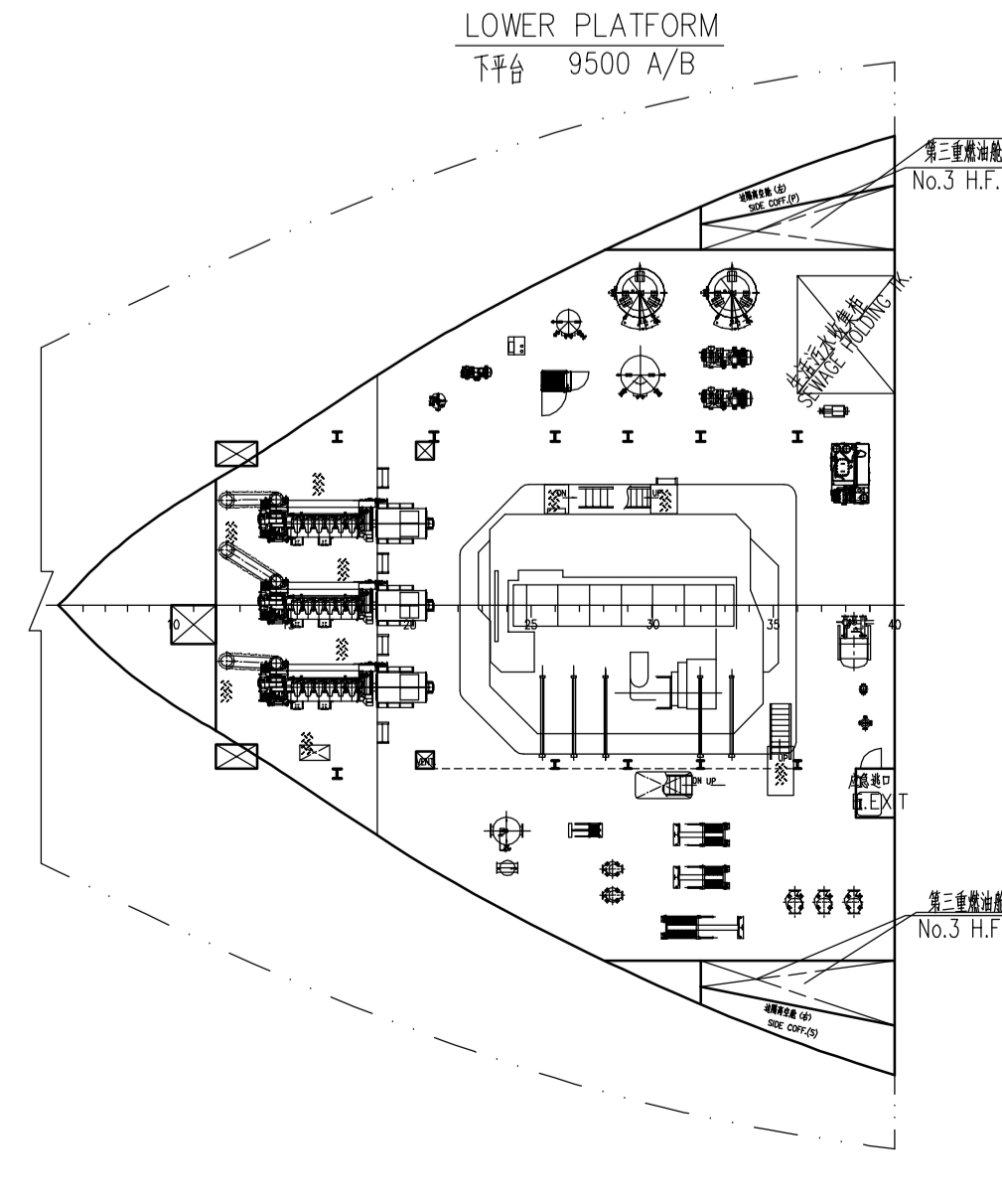
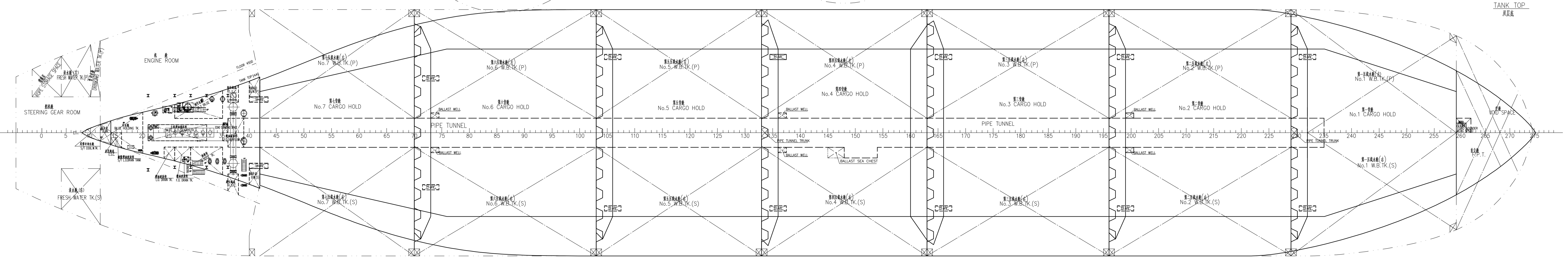
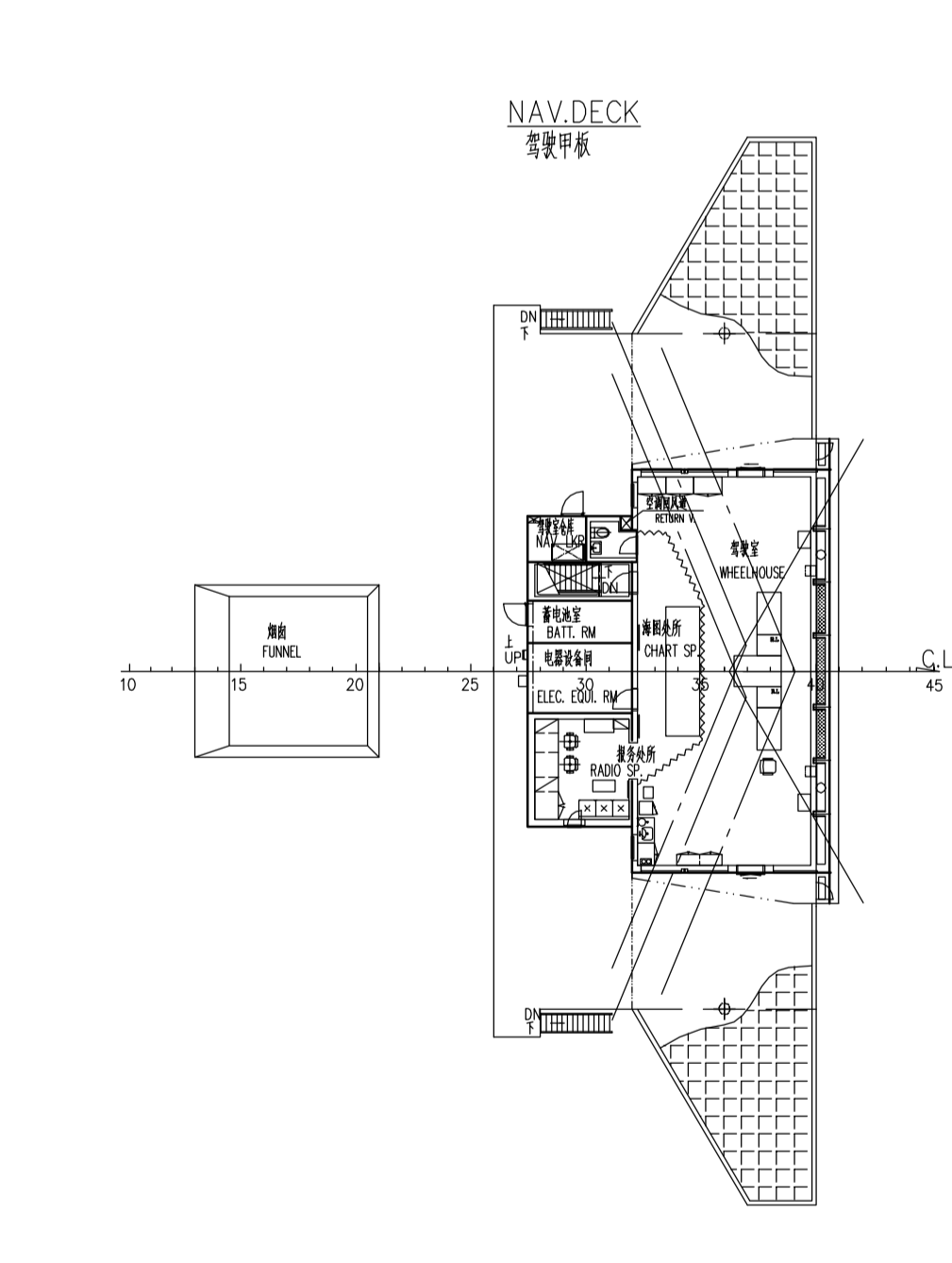
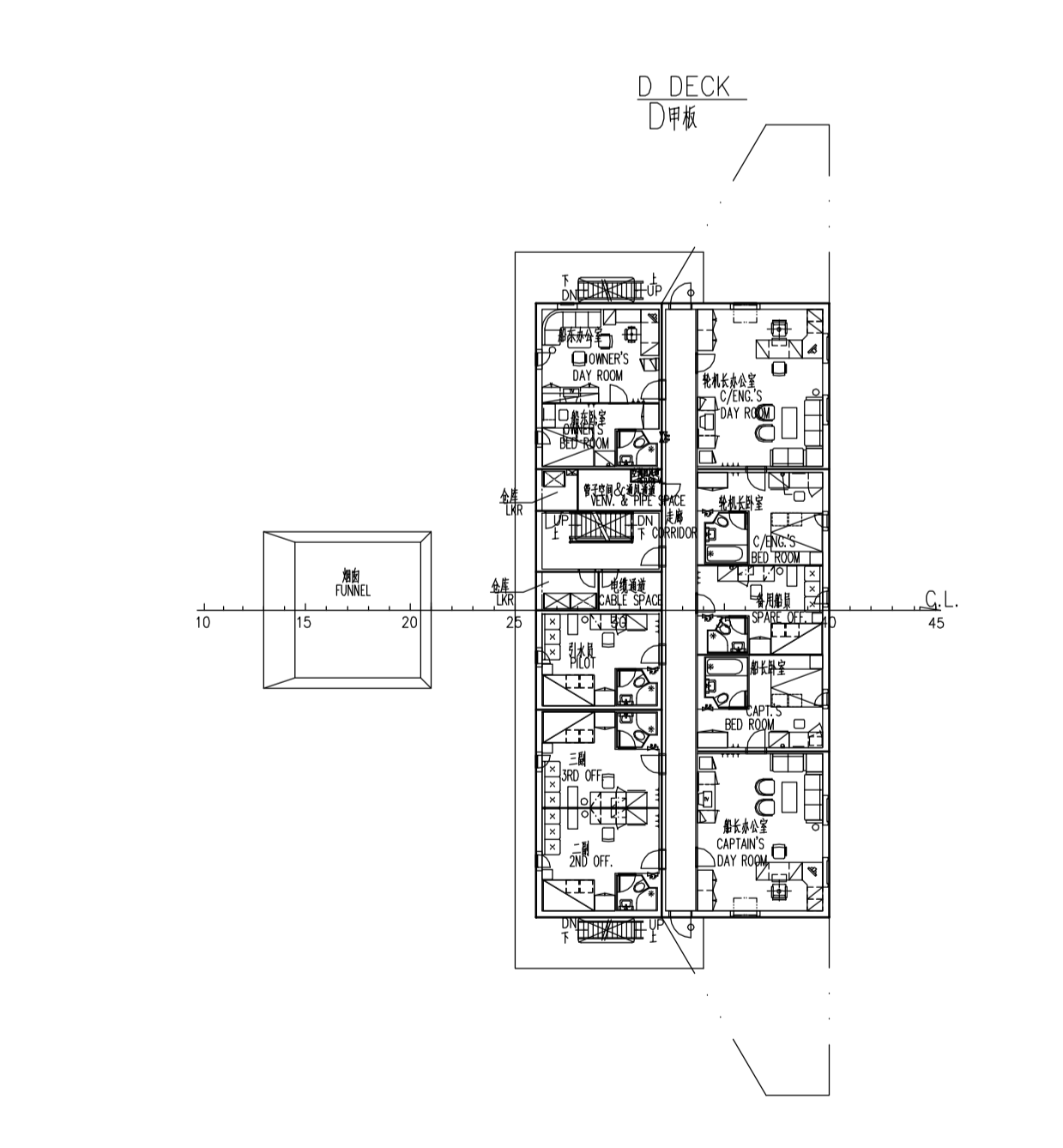
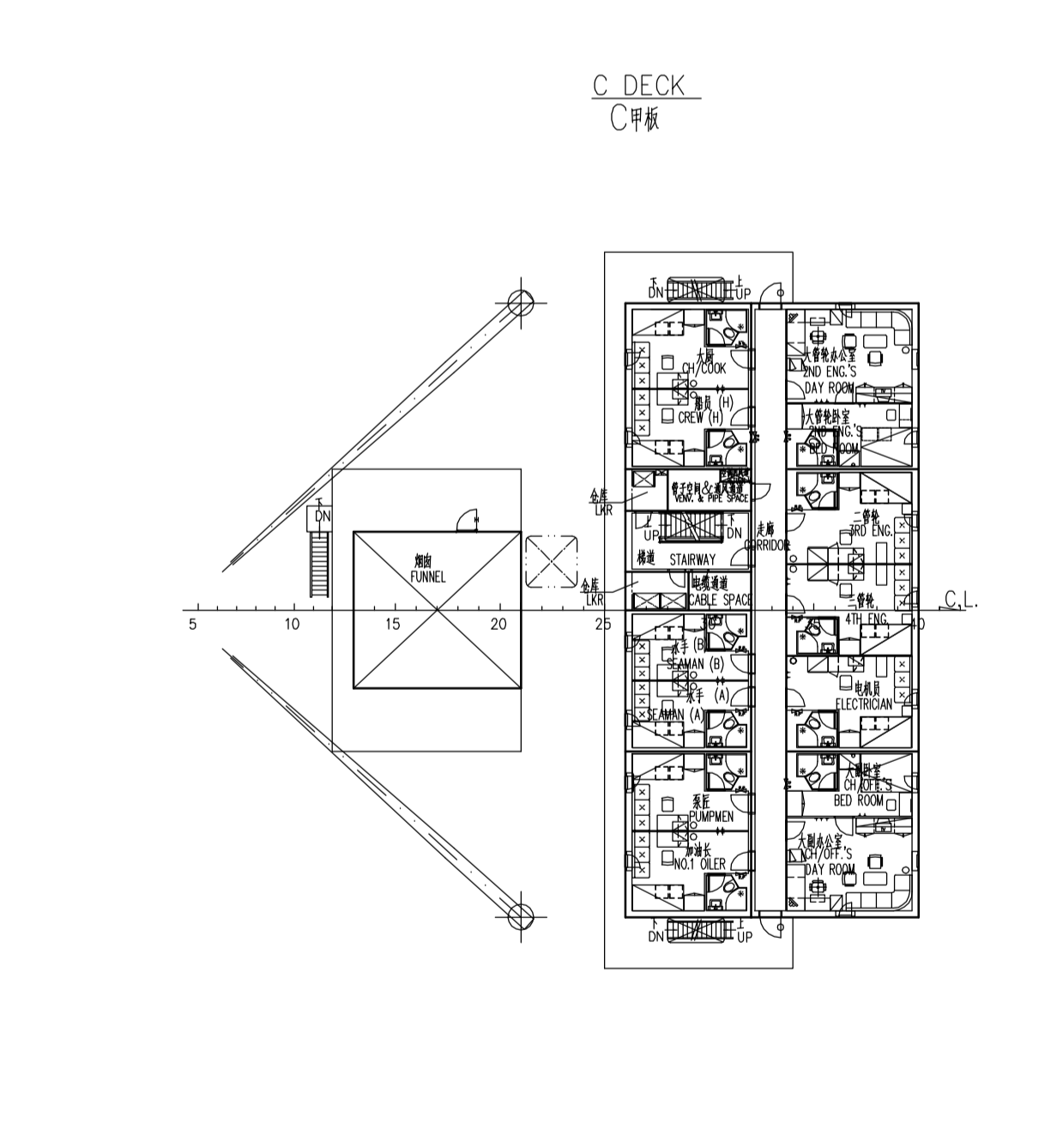
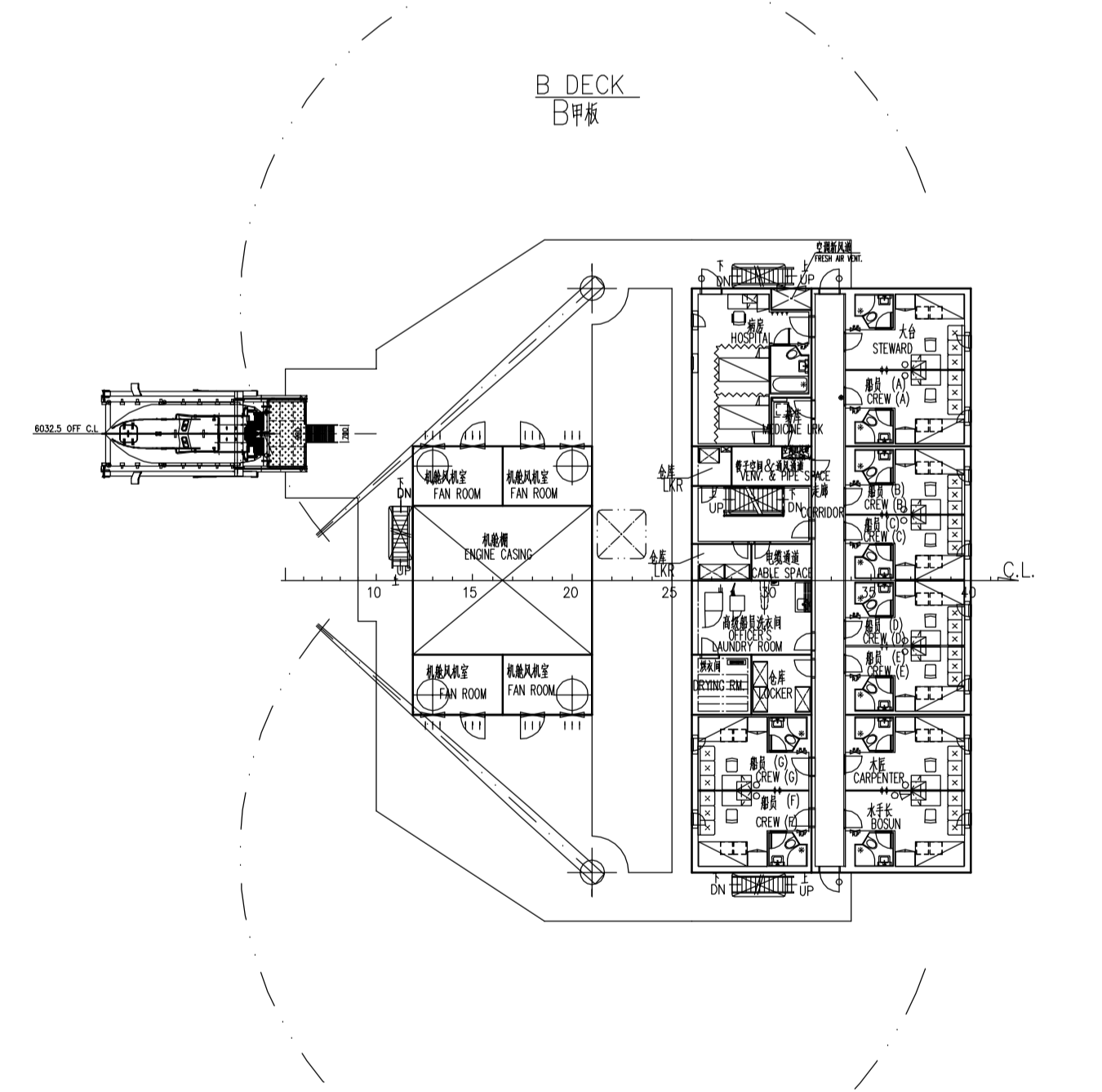
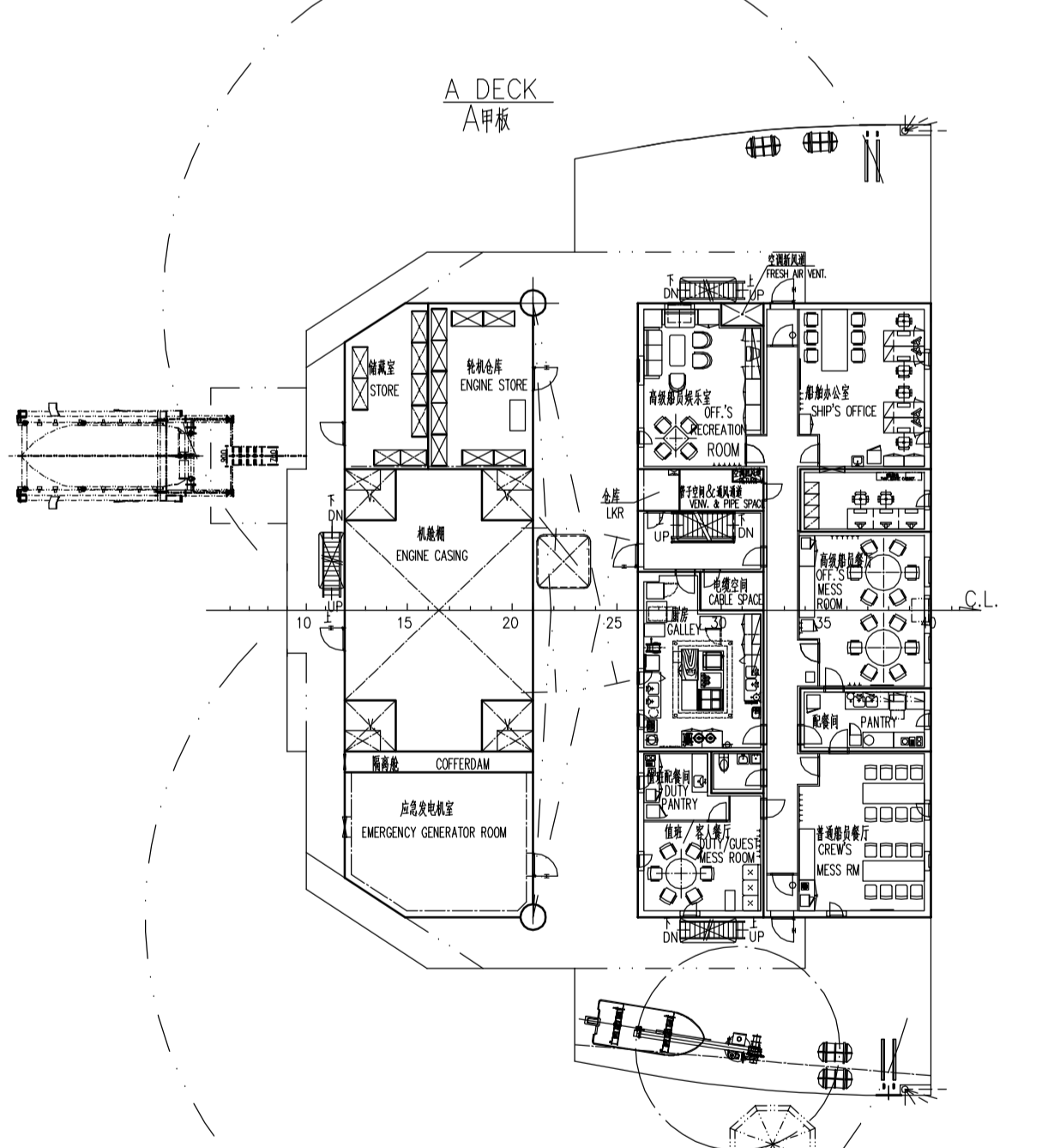
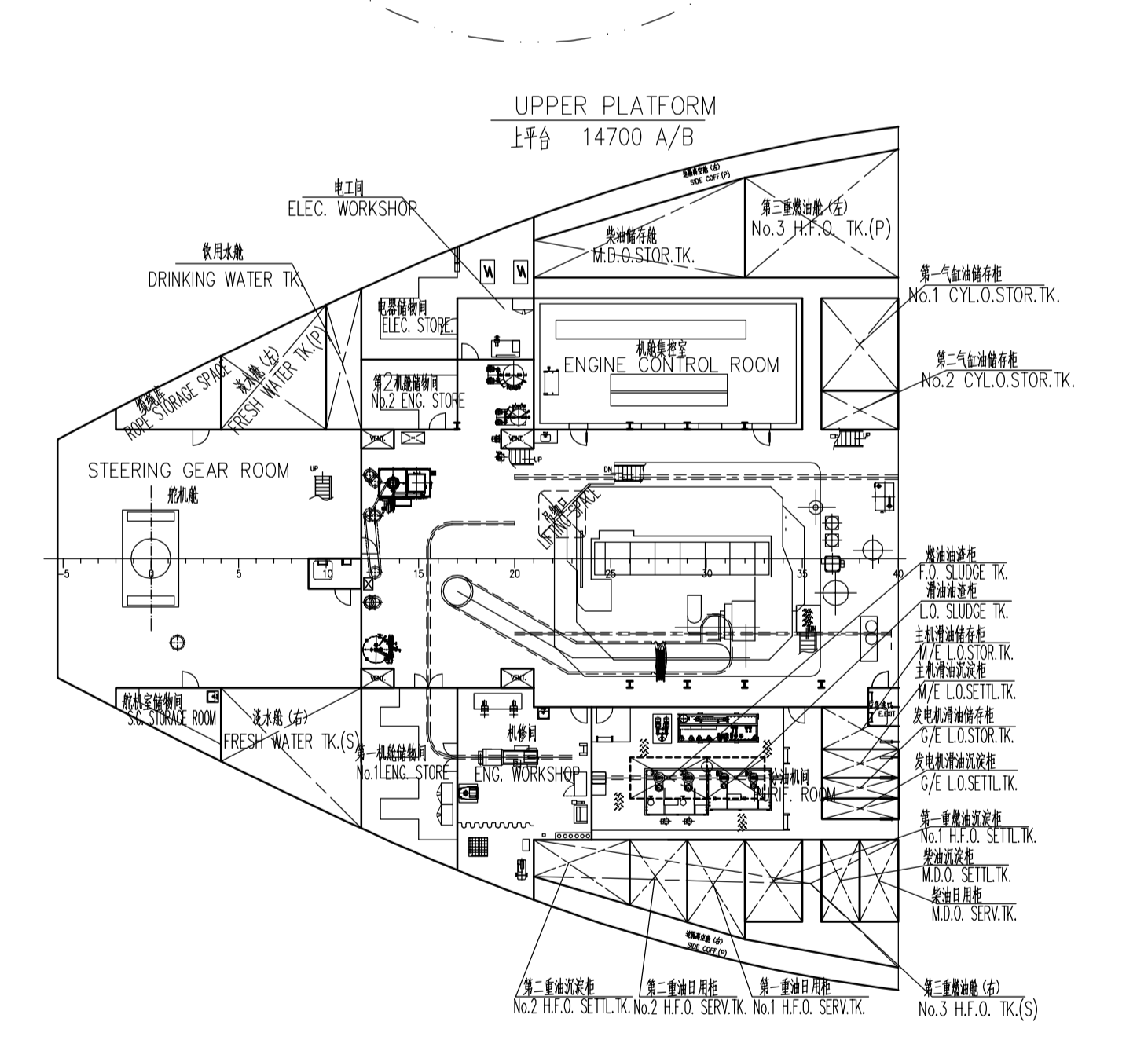
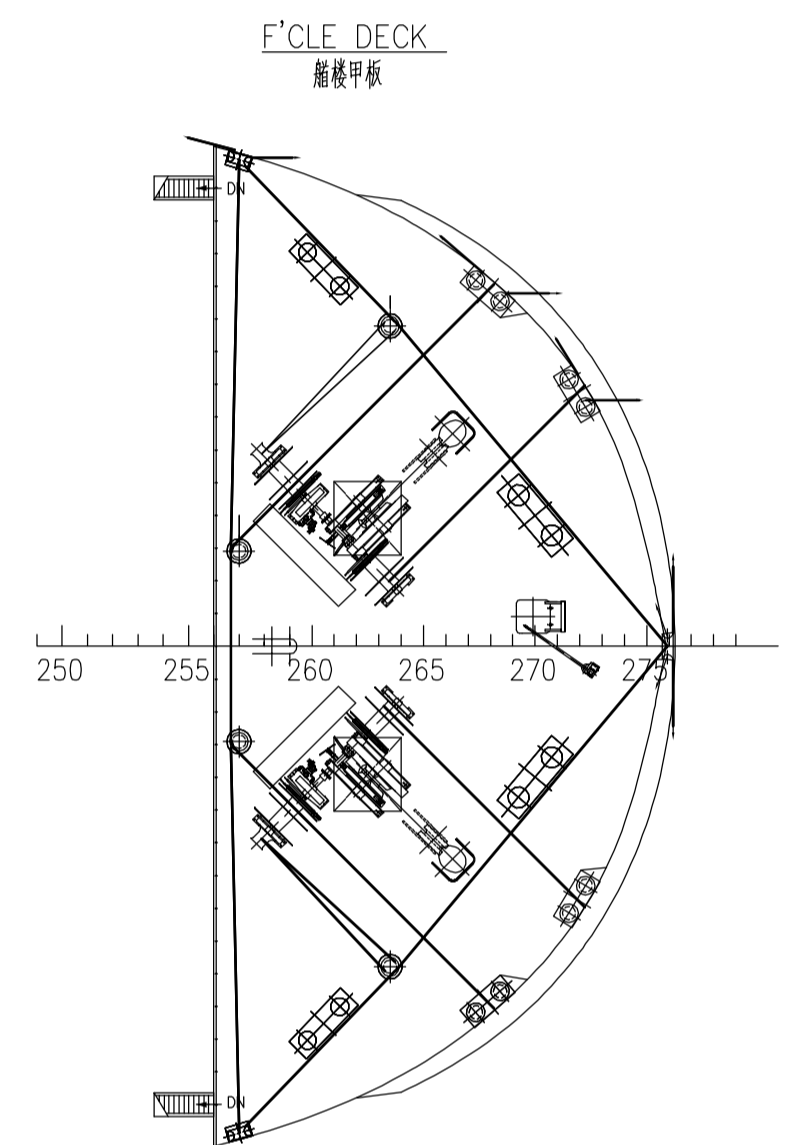
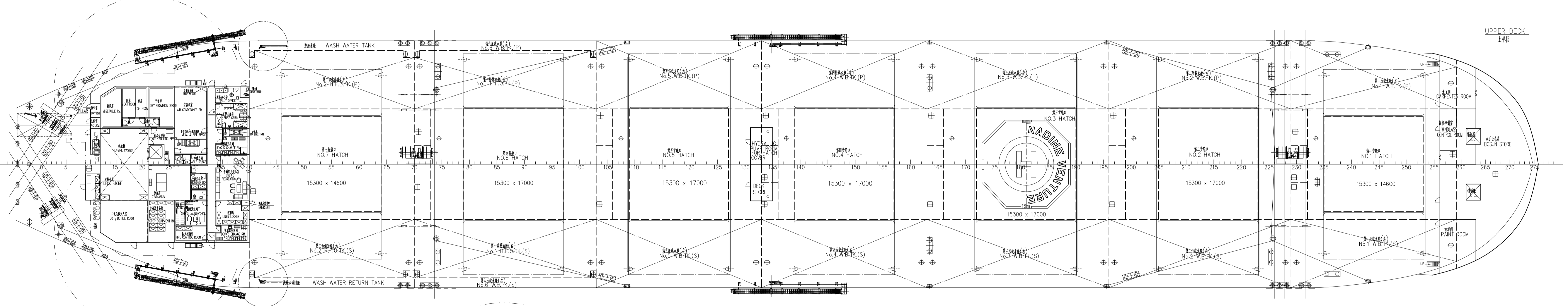


表 1

- 船名: 子博
- 船型: 散货船
- 船东: 招商局
- 船厂: 招商局
- 船东: 招商局
- 船东: 招商局

PRINCIPAL PARTICULARS

总长	LENGTH O.A.	~235.00 m
船体总长	LENGTH B.P.	228.00 m
型宽	BREADTH MLD.	38.00 m
型深	DEPTH MLD.	20.70 m
设计吃水	DESIGN DRAUGHT	12.50 m
满载吃水	SCANTLING DRAUGHT	14.50 m
主机	MAIN ENGINE	MAN B&W 6560MC
主机功率	M.C.R.	13240kW X 105r/min
主机转速	C.S.R.	1040RPM X 99.5r/min
轴功率	ENGINE POWER	9872500 kW/min
轴转速	SERVICE SPEED	14.50 kt
船级	CLASSIFICATION	CCS
船级附加条件	COMPLEMENT(INCLUDE OWNER & PILOT)	28P
船级附加条件	COMPLEMENT(INCLUDE OWNER & PILOT)	28P
船级附加条件	COMPLEMENT(INCLUDE OWNER & PILOT)	28P

IMO 9512563

NO.	CLASS.	BY	DATE	CODE	DESCRIPTION
1	DESIGNED	设计	2011.06.20	02071204100.2011	总体设计
2	CHECKED	校核	2011.06.20		校核
3	REVIEWED	审核	2011.06.20		审核
4	APPROVED	批准	2011.06.20		批准
5	APPROVED	批准	2011.06.20		批准